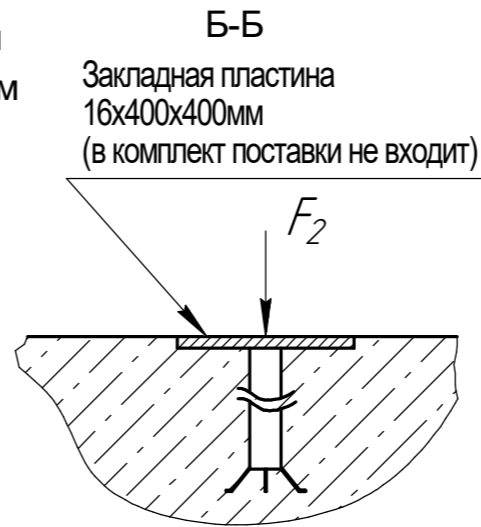
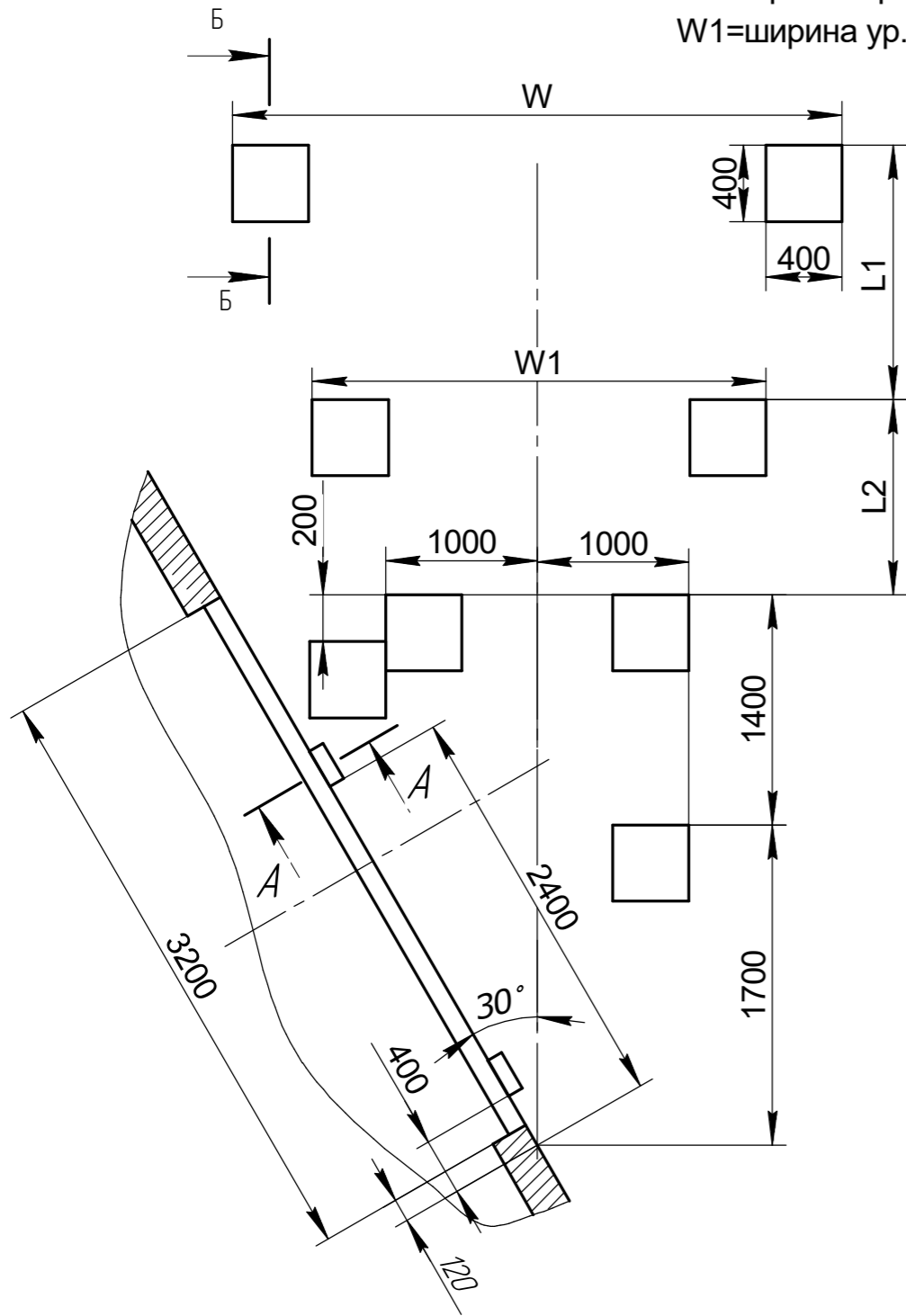


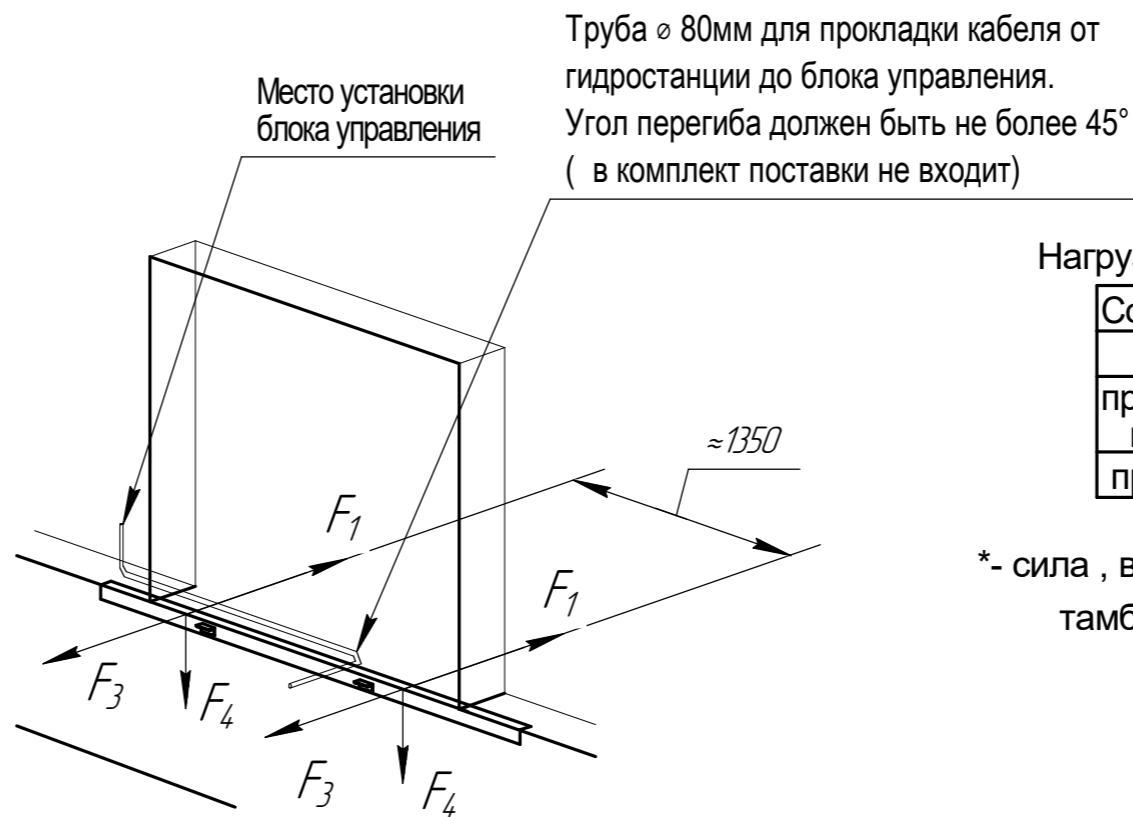
Модель тамбура DHOUSL 30

W=ширина герметизатора +100мм
W1=ширина ур. платформы+700мм



Значение L1 и L2

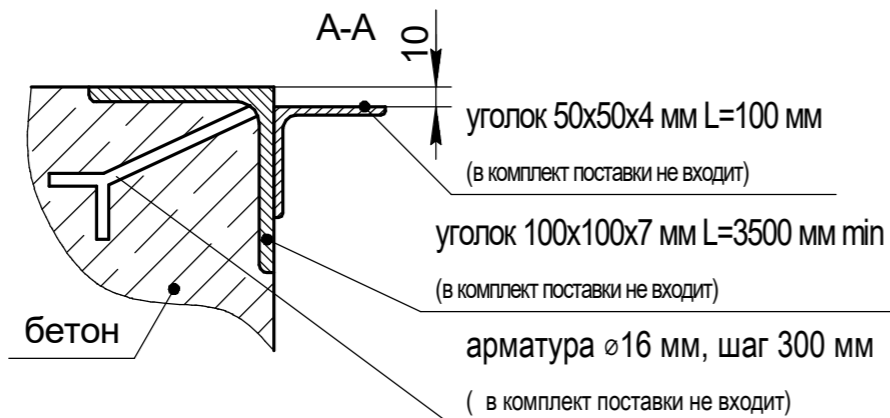
Длина уравнильной платформы, мм	L1, мм		L2, мм	
	для платформы с поворот. апп.	для платформы с выдвиг. апп.	для платформы с поворот. апп.	для платформы с выдвиг. апп.
2000	1300	1400	700	300
2500	1700	1700	800	800



Нагрузки на пандус и бетонное основание

	Сосредоточенная сила нагрузки, кН.			
	F ₁ *	F ₂	F ₃	F ₄
при движении погрузчика	-	45	18	58
при парковке	103	45	-	20

*- сила, возникающая при столкновении кузова с тамбуром при скорости не более 10км/ч



Для получения более подробной информации обращайтесь в компанию "DoorHan".

Изм.	Лист	№ докум.	Подп.	Дата
Разраб.				
Пров.				
Т.контр.				
Н.контр.				
Утв.				

Модель тамбура DHOUSL 30

Схема установки закладных элементов для тамбура перегрузочного косоуго (30°) легкой серии под уравнильную платформу с поворотной и выдвигной аппаратурой встроенного типа

Лит.	Масса	Масштаб
Лист	Листов	

Европейская линейка

DOORHAN

Перв. примен.

Справ. №

Подп. и дата

Инв. № дубл.

Взам. инв. №

Подп. и дата

Инв. № подл.